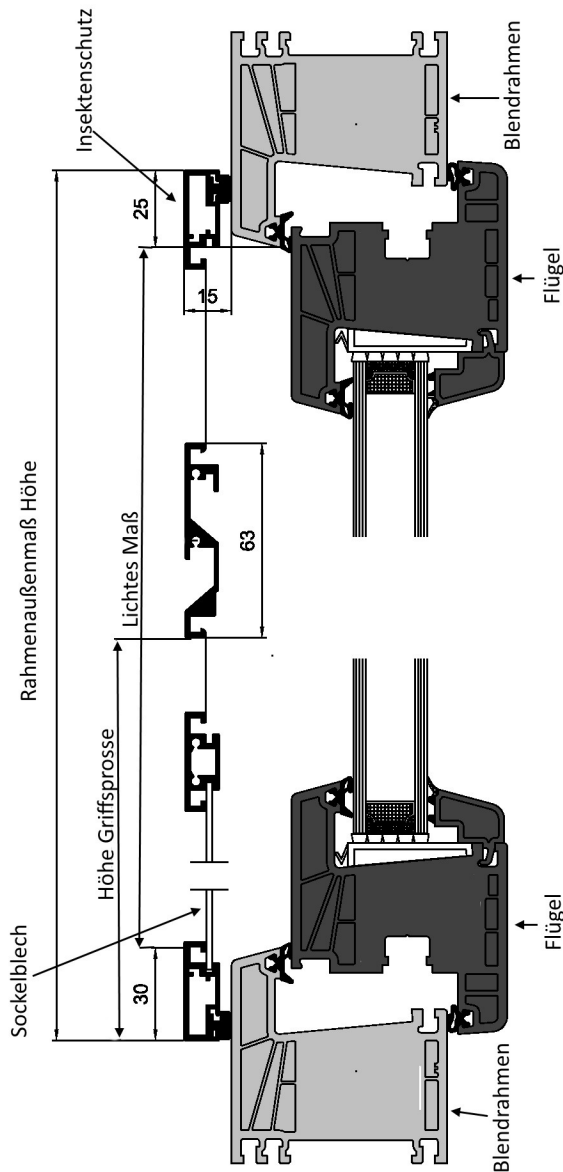


DREHTÜREN

2-flügelig

K-Profil nach außen öffnend



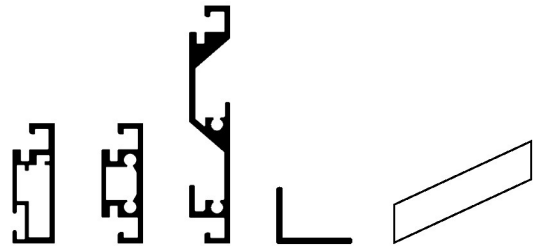
Einsatz: Alle Türen mit umlaufend bündigem Blendrahmen

15 mm Einbautiefe

Maße:

- Breite gesamt = Lichtes Breitenmaß + 36 mm
- Breite je Flügel = $(\text{Lichtes Breitenmaß} + 27 \text{ mm}) / 2$
- Höhe = Lichtes Höhenmaß + 55 mm

Profile:



Zubehör:

- Bürstendichtung 6,7x6 mm
- Gewinkelte Scharniere
- Magnetband

Hinweise:

Das Sockelblech sollte mit Silikon gegen Klappern gesichert werden.
Magnetband bei 2-flügeligen Türen oben und unten einsetzen.

